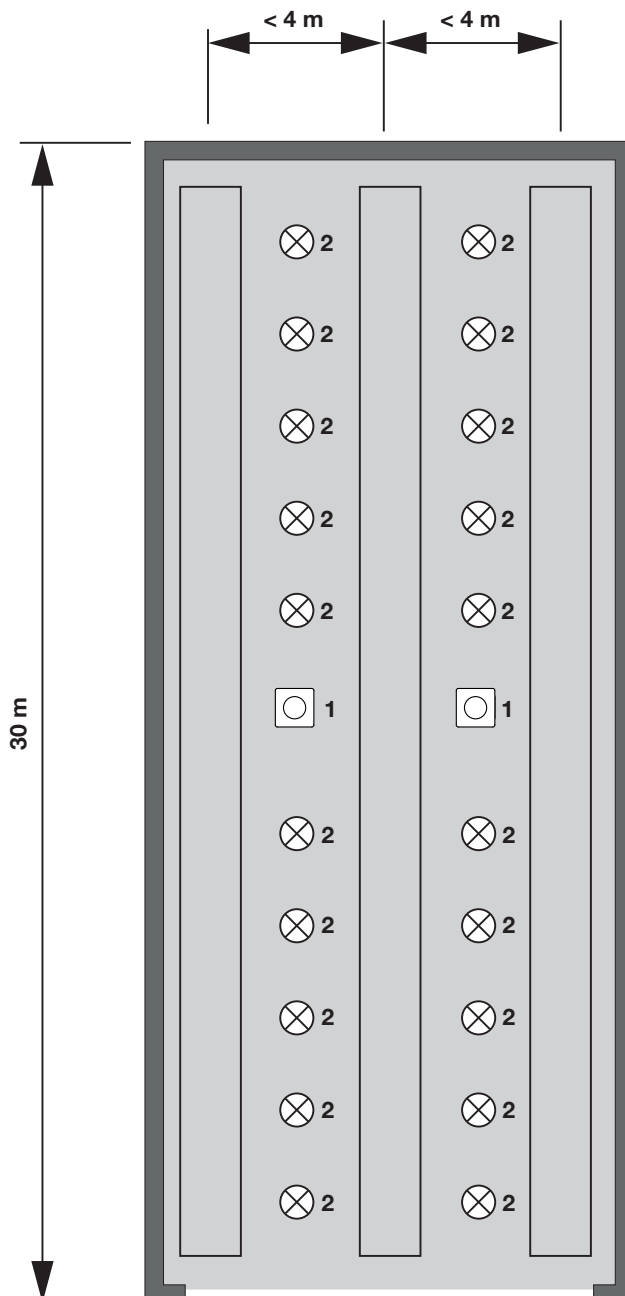
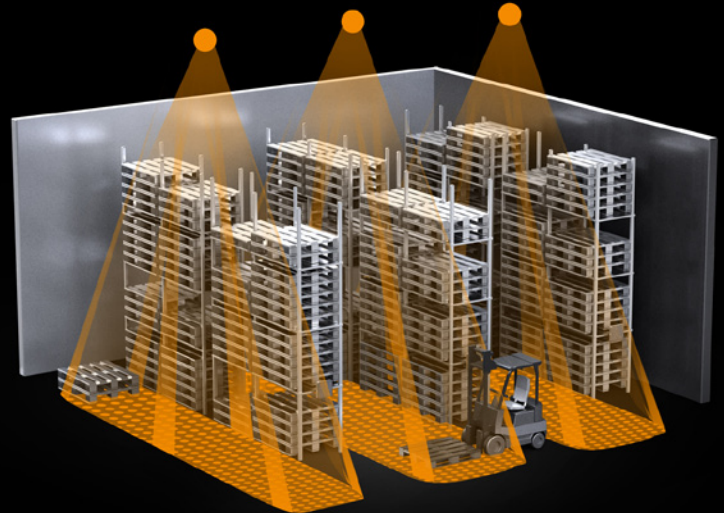


# Planungsbeispiel Hochregal-Lager

Mehr Effizienz durch intelligente Sensortechnik

**STEINEL**  
PROFESSIONAL

Bewegungsmelder  
IS 345 MX Highbay



## Funktionsbeschreibung

Der Bewegungsmelder (1) steuert das Licht (2) im Hochregal-Lager in Abhängigkeit von Bewegung und Umgebungshelligkeit.

In Hochregal-Lägern stellen große Deckenhöhen eine hohe Anforderung an die Technik. Zum Einen muss die Technologie aus diesen Höhen zuverlässig erfassen. Zum Anderen soll nur die Bewegung im jeweiligen Gang erfasst werden. Für diese Installations-Höhen eignet sich ausschließlich die Infrarot-Technologie. Der IS 345 MX Highbay deckt bei einer Montagehöhe von 12 m bis zu 30 x 4 m ab. Und erfasst dann radiale Bewegungen sicher.

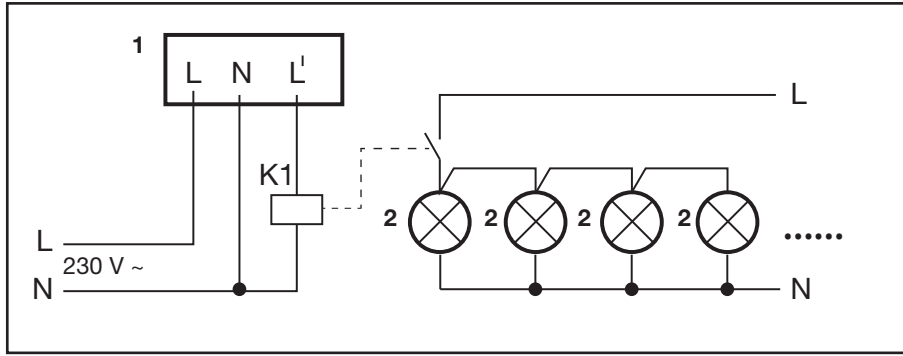
### Tipp:

Ist der Gang länger als 30 m können mehrere Sensoren miteinander vernetzt werden.

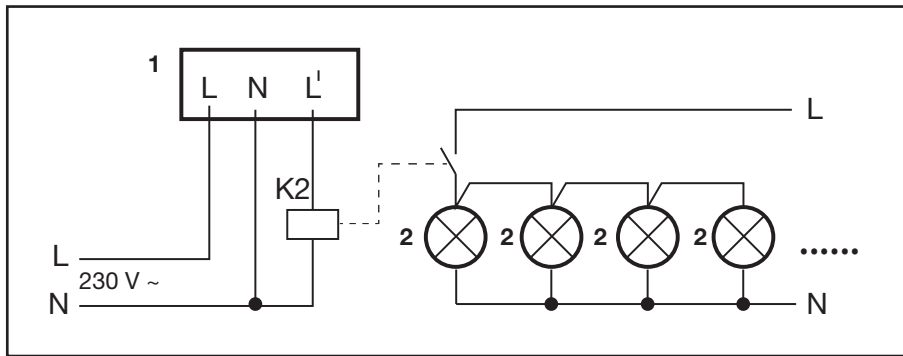
## Legende

- 1 Bewegungsmelder IS 345 MX Highbay
- 2 Leuchten

### Gang 1



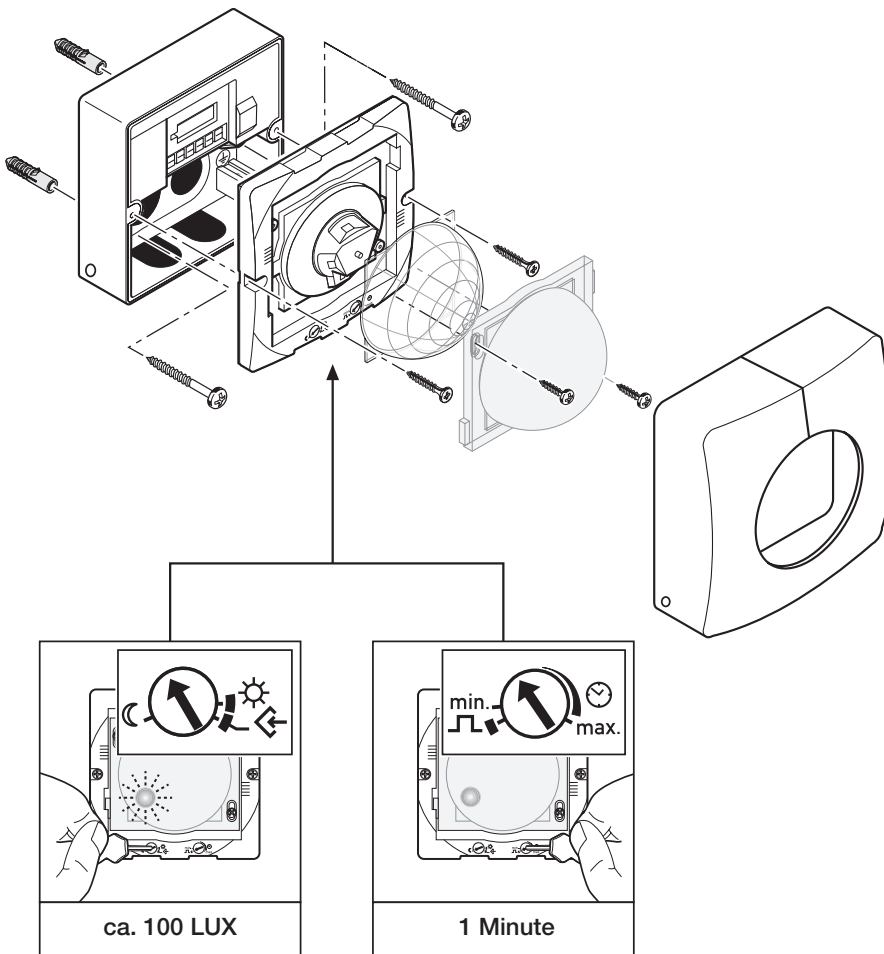
### Gang 2



### Legende

- 1 Bewegungsmelder IS 345 MX Highbay
- 2 Leuchten

Bitte auf Einschaltströme achten!



Ideale Einstellung IS 345 MX Highbay

Dämmerungseinstellung = ca. 100 Lux

Zeiteinstellung = 1 Minute

**Nutzen Sie unseren  
kostenlosen Planungs-  
service mit PROLog,  
DIALux und Relux.**

**Telefon (0 52 45) 4 48-3 07  
Telefax (0 52 45) 4 48-3 08  
E-Mail: [objekte@steinel.de](mailto:objekte@steinel.de)**